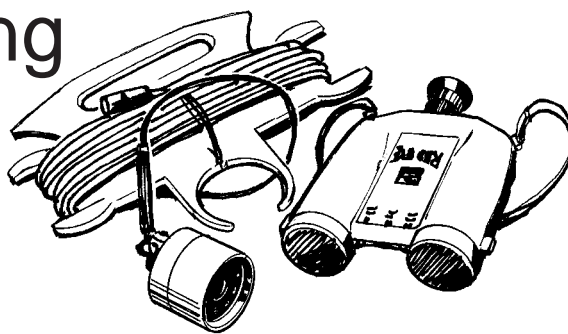


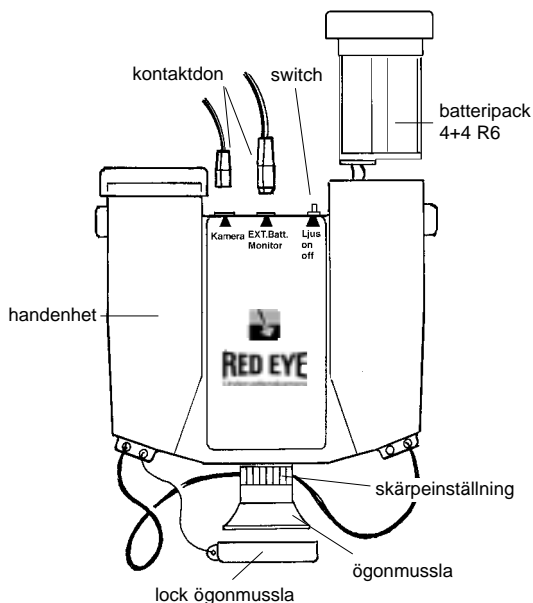
Teknisk beskrivning

RED EYE

Undervattenskamera



Handenhet



Vid användning av Red eye i regn eller snö sätt på lock till ögonmusslan när kameran inte brukas.

Vid isättning av kontaktdon till handenhet, se till att dessa hamnar i rätt läge.

Vid dåliga ljusförhållanden, använd belysning.

Håll in Switchknappen i läge LJUS till önskad ljusintensitet uppnås.

Extra utrustning

S/V monitor 5.5"

Multikabel för batteri och video eller monitor.

Kabel för extra batteri.

Batteripack.

Kamerahuset

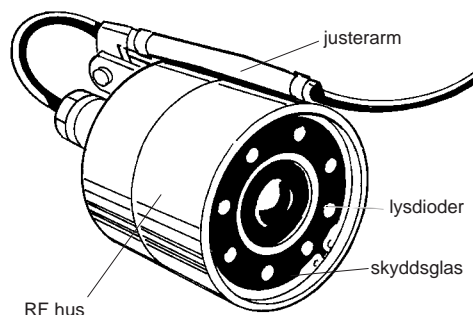
Kamerahuset är tillverkat i rostfritt stål vilket garanterar användning i krävande miljöer.

Skyddsglasat i 4 mm härdat glas klarar tryck ner till 100 m.

Undvik vassa, hårda material mot glaset och rengör med vatten och tvållösning.

Kameran vrids i olika lägen med justerarm. Skador på kabel mellan kamera och handenhet innebär att vatten kan tränga in i kamerahuset, vilket på sikt kommer att ödelägga den.

Vid användning av Red eye vintertid och i minusgrader kan följande hända: skyddsglasat har blivit flera minusgrader vilket bildar en tunn ishinna på glaset när kameran sänks ner i vattnet. Ta upp kameran och torka bort isen, eller låt vattnets plusgrader tina bort ishinnan.



REDEYE
Undervattenskamera

PORO AB Tel. 0910 - 940 03
JANEKO AB Tel. 090 - 70 11 30